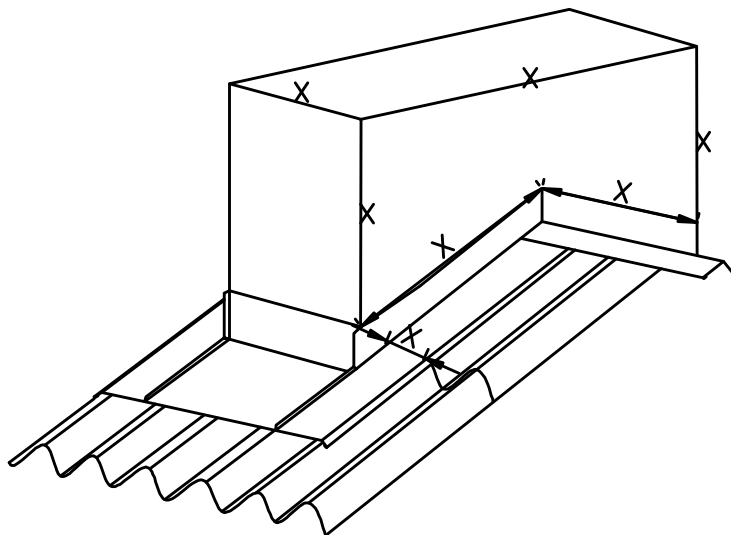
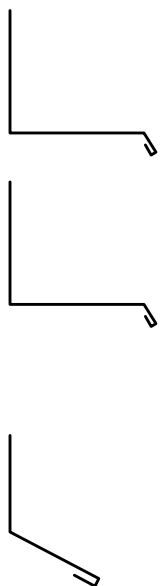


Uzasak Nr.	Uzasakymo data	Uzasakovas	
Spalva, storis	Pagamint	tel. nr.	

[rašykite X nurodytus kamino matmenis



Trapecinis profilis

